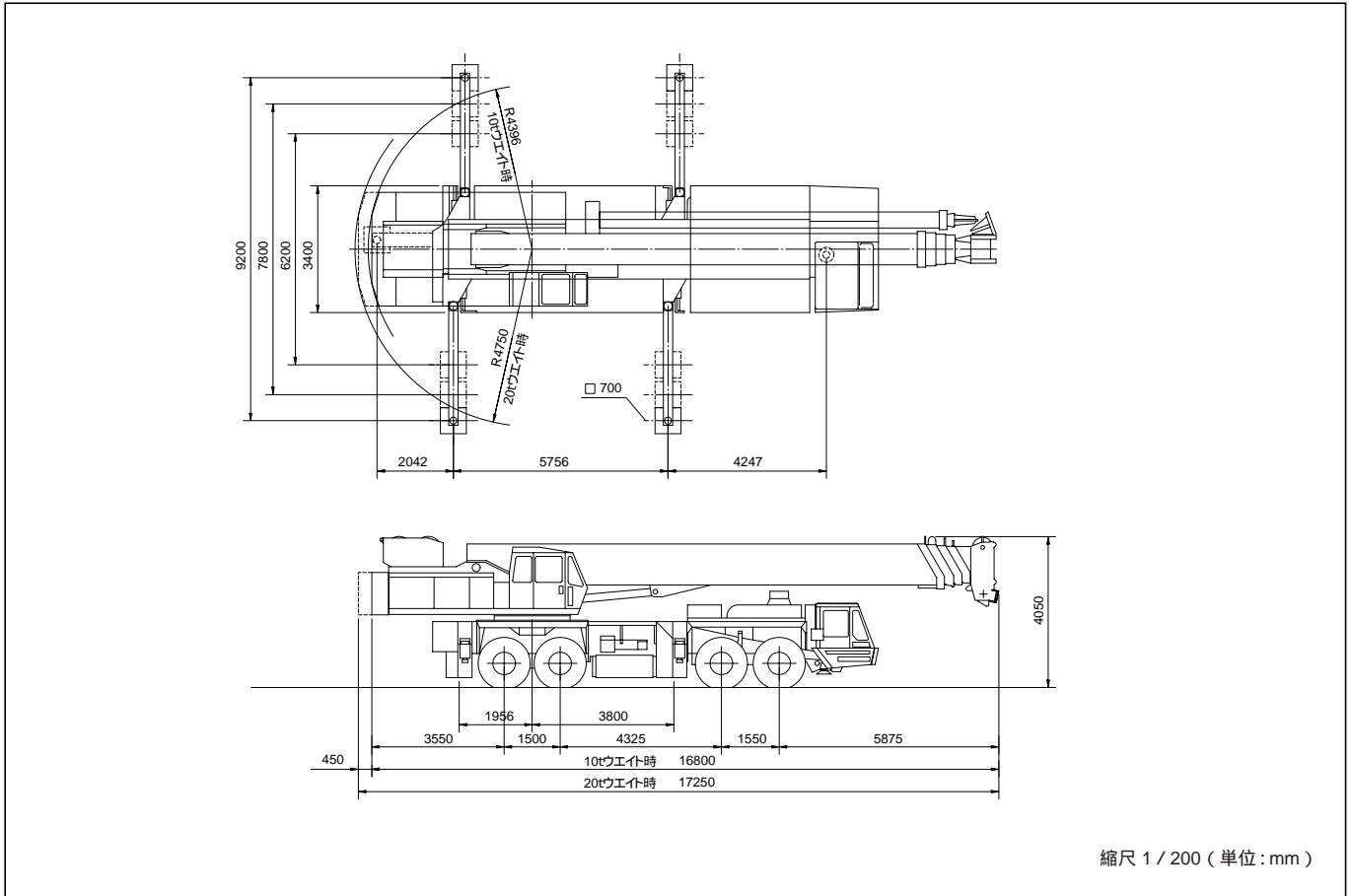
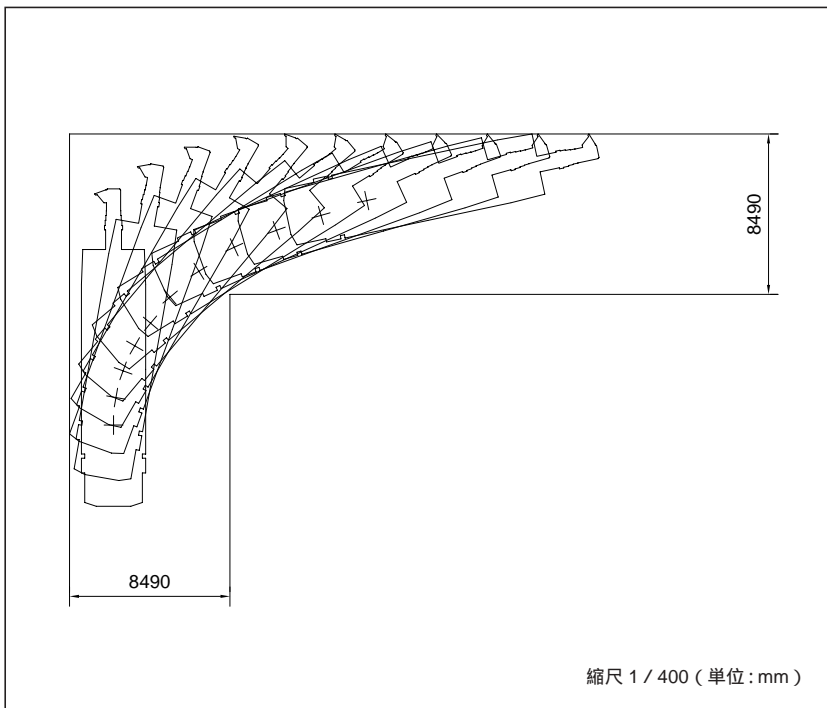


# KATO NK-1200-V

寸法図



最小直角通路幅 (構内走行姿勢)



反力表

条 件	反 力 値
・最短ブーム ・最小作業半径 ・無負荷	31.58t 309.69kN
・最短ブーム ・最小作業半径 ・最大荷重	92.10t 903.19kN
・最長ブーム ・最大作業半径 ・定格荷重	73.05t 716.38kN

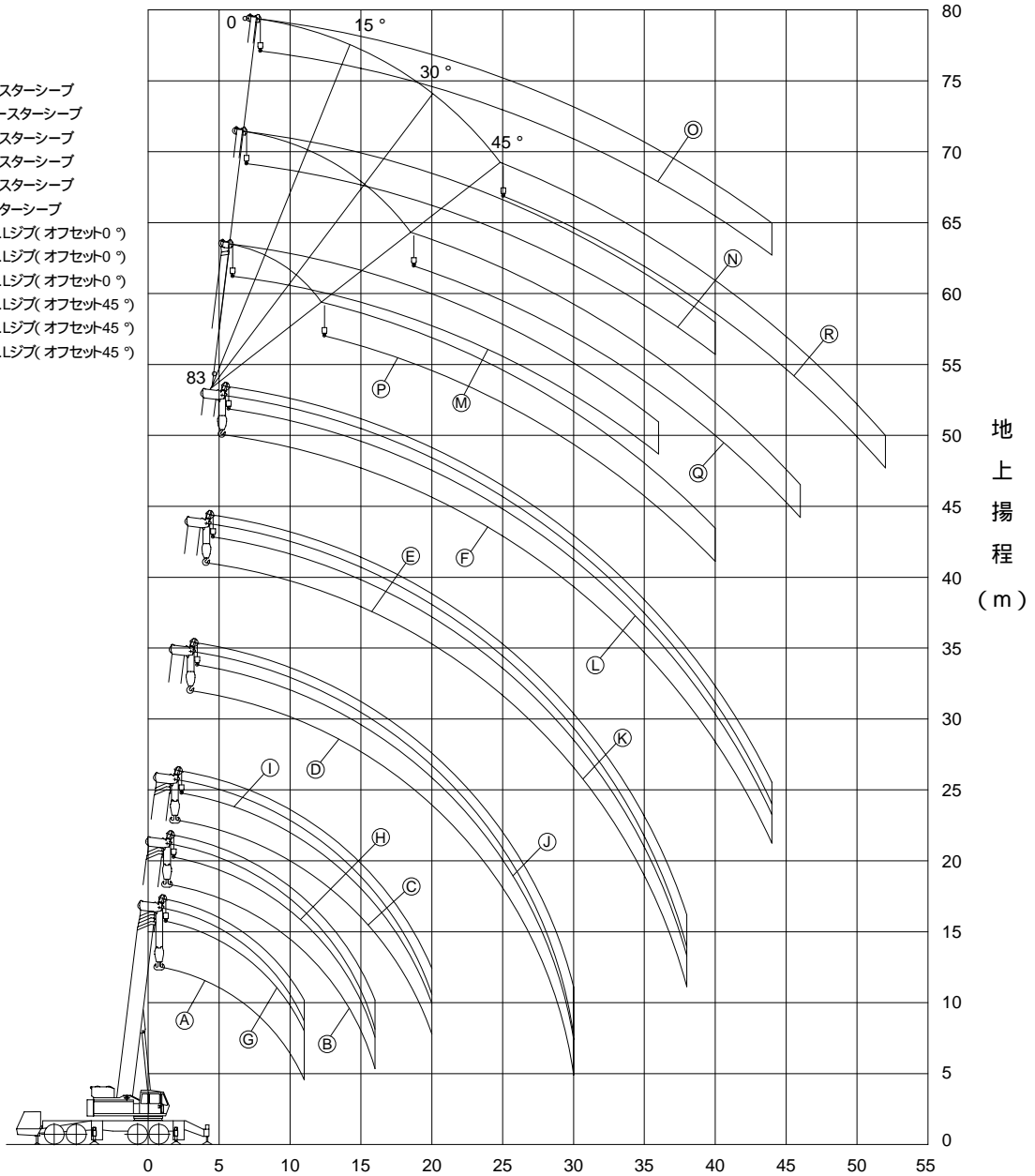
NK-1200-V

# KATO NK-1200-V

作業範囲図

メインブーム スーパーラフィングジブ

- Ⓐ 13.6mブーム
- Ⓑ 18.15mブーム
- Ⓒ 22.7mブーム
- Ⓓ 31.8mブーム
- Ⓔ 40.9mブーム
- Ⓕ 50mブーム
- Ⓖ 13.6mブーム + ルースターシーブ
- Ⓗ 18.15mブーム + ルースターシーブ
- Ⓙ 22.7mブーム + ルースターシーブ
- ⓫ 31.8mブーム + ルースターシーブ
- ⓬ 40.9mブーム + ルースターシーブ
- ⓭ 50mブーム + ルースターシーブ
- Ⓜ 50mブーム + 10mS.Lジブ( オフセット0° )
- Ⓝ 50mブーム + 18mS.Lジブ( オフセット0° )
- Ⓟ 50mブーム + 26mS.Lジブ( オフセット0° )
- Ⓠ 50mブーム + 10mS.Lジブ( オフセット45° )
- Ⓡ 50mブーム + 18mS.Lジブ( オフセット45° )
- Ⓢ 50mブーム + 26mS.Lジブ( オフセット45° )



作業半径 (m)

(注) 本図はブーム、ジブのたわみを含んでいません。

縮尺 1 / 500

作業時全装備重量(t)

約97.8 (50mブーム + 26mSLジブ)

# KATO NK-1200-V

定格総荷重表

13.6～50.0mブーム

(単位:t)

作業半径 (m)	13.6mブーム 性能区分				18.15mブーム 性能区分				22.7mブーム 性能区分			
	A	B	C	D	A	B	C	D	A	B	C	D
3.35	120.0	120.0	80.0	80.0	80.0	80.0	76.9	75.5				
4.0	105.0	105.0	74.5	71.5	80.0	80.0	74.2	71.2	74.0	74.0	73.8	70.9
4.5	92.5	92.5	68.4	65.3	80.0	80.0	68.0	65.0	74.0	74.0	67.5	64.6
5.0	82.5	82.5	62.8	60.0	76.3	76.3	62.4	59.4	70.0	70.0	62.0	59.3
6.0	68.0	68.0	53.8	46.9	64.9	64.1	53.4	46.3	61.7	60.2	53.0	45.7
6.5	61.8	61.8	50.0	40.7	60.4	58.4	49.6	40.2	58.0	55.0	49.2	39.6
7.0	57.0	57.0	46.5	35.7	55.7	53.7	46.2	35.2	54.3	50.3	45.9	34.6
7.5	52.3	52.3	43.5	31.6	51.8	49.3	43.2	31.1	51.2	46.2	42.9	30.6
8.0	48.7	48.7	40.8	28.2	48.1	45.7	40.4	27.7	47.5	42.7	40.0	27.2
9.0	42.0	42.0	36.0	22.8	41.5	39.4	35.7	22.4	41.0	36.8	35.4	21.9
10.0	37.0	37.0	31.4	18.8	36.4	34.5	30.9	18.4	35.8	32.0	30.3	17.9
11.0	32.5	31.2	26.2	15.6	32.0	29.6	25.7	15.0	31.5	28.0	25.2	14.8
12.0					28.2	25.0	21.7	12.7	27.9	24.6	21.2	12.3
14.0					22.5	19.7	15.8	8.8	22.1	19.3	15.4	8.4
16.0					18.0	15.5	11.8	5.8	17.8	15.3	11.4	5.4
18.0									14.3	12.1	8.4	3.0
20.0									11.5	9.1	5.9	
危険角度	-				-				30°			
標準フック	120tフック				80tフック				80tフック			
フック重量	1,500kg				950kg				950kg			
巻掛本数	16				10				10			

作業半径 (m)	31.8mブーム 性能区分				40.9mブーム 性能区分				50mブーム 性能区分			
	A	B	C	D	A	B	C	D	A	B	C	D
5.0	46.0	46.0	46.0	46.0								
6.0	46.0	46.0	46.0	46.0	32.0	32.0	32.0	32.0				
6.5	46.0	46.0	46.0	42.3	32.0	32.0	32.0	32.0				
7.0	44.5	44.5	44.5	37.3	32.0	32.0	32.0	32.0	17.0	17.0	17.0	17.0
7.5	42.2	42.2	42.2	33.1	32.0	32.0	32.0	32.0	17.0	17.0	17.0	17.0
8.0	40.1	40.1	40.1	30.0	31.1	31.1	31.1	30.8	17.0	17.0	17.0	17.0
9.0	36.0	36.0	36.0	24.2	28.0	28.0	28.0	25.3	17.0	17.0	17.0	17.0
10.0	32.6	32.6	32.6	20.1	25.5	25.5	25.5	21.2	17.0	17.0	17.0	17.0
11.0	29.7	29.7	27.7	17.0	23.3	23.3	23.3	18.0	17.0	17.0	17.0	17.0
12.0	27.1	26.5	23.6	14.4	21.5	21.5	21.5	15.4	17.0	17.0	17.0	15.9
14.0	23.0	21.3	17.7	10.6	18.5	18.5	18.5	11.5	14.5	14.5	14.5	12.0
16.0	19.7	17.2	13.6	7.8	16.1	16.1	14.6	8.8	12.6	12.6	12.6	9.2
18.0	16.3	14.0	10.6	5.5	14.2	14.2	11.6	6.6	11.6	11.6	11.6	7.2
20.0	13.6	11.2	8.4	3.7	12.7	12.2	9.3	4.8	10.3	10.3	9.8	5.4
22.0	11.3	9.1	6.4		11.4	10.0	7.5	3.3	9.2	9.2	8.0	3.9
24.0	9.4	7.3	4.8		10.2	8.3	5.9	2.0	8.2	8.2	6.4	2.6
26.0	7.8	5.8	3.3		8.8	6.8	4.5		7.3	7.3	5.0	
28.0	6.4	4.3	2.0		7.5	5.5	3.2		6.6	6.1	3.9	
30.0	4.5	3.1			6.3	4.3	2.2		6.0	4.9	2.8	
32.0					5.2	3.2			5.4	3.8	1.9	
34.0					4.3	2.3			4.9	2.9		
36.0					3.5	1.5			4.1	2.1		
38.0									3.3	1.4		
40.0									2.7			
42.0									2.1			
44.0									1.5			
危険角度	-	-	20°	45°	16°	24°	38°	50°	25°	38°	48°	58°
標準フック	50tフック				50tフック				50tフック			
フック重量	720kg				720kg				720kg			
巻掛本数	6				4				4			

■ 定格総荷重表の見方

- (1) 定格総荷重表は、水平堅土上において機体を水平に設置した状態での保証できる最大荷重を指し、フックその他の吊具の重量を含んだ値です。
- (2) 定格総荷重は、アウトリガの張出幅等により次の様に区分されています。

	側方			前方		後方	
	9.2m	7.8m	6.2m	6.2m以上	6.2m以上	6.2m以上	6.2m以上
オプションウエイト付	A	B	C	A	D	A	D
オプションウエイト無	B	C	D	B	D	B	D

- (3) 定格総荷重表のブーム角度は、ブームと水平面のなす角度を示し、ジブ角度はブームとジブのなす角度を示します。
- (4) 作業半径はブームのたわみを含んだ値に基づいていますので必ず作業半径を基準として作業を行ってください。  
但し、スーパーラフィングジブの作業半径は、50mブームにスーパーラフィングジブを装着してジブ作業を行った時の値を示し、その他のブーム長さでのジブ作業はブーム角度だけを基準として行って下さい。

- (5) ブーム長さ、ブーム角度、作業半径、ジブ角度が規定の値を超えた場合は、その規定の値と次の規定の値の定格総荷重のうち小さい方の定格総荷重に従って作業を行ってください。
- (6) 定格総荷重表の危険角度は、それ以下にブームを下げると無負荷でもクレーンが転倒したり、機械の破損につながる角度を示します。
- (7) スーパーラフィングジブを装着したままでブーム作業を行う場合は、定格総荷重より吊具等の他に10,000kgを差引いて下さい。
- (8) ルースターシーブの定格総荷重は、ブーム定格総荷重と等しく、かつ限度を7,000kgとします。但しブームに吊具等が取付けられている場合には、ブーム定格総荷重より吊具等の重量の他にブームに取付けられている吊具等の重量も差引いて下さい。
- (9) 定格総荷重を超える作業を行った場合、及び正しい使い方を行わなかった場合は転倒又は破損します。この場合本機の保証は致しません。



# KATO NK-1200-V

定格総荷重表

50mブーム + 10mスーパーラフィングジブ

(単位:t)

作業半径 (m)	オフセット角 0°								オフセット角 15°							
	A		B		C		D		A		B		C		D	
	ブーム 角度	荷重	ブーム 角度	荷重	ブーム 角度	荷重	ブーム 角度	荷重	ブーム 角度	荷重	ブーム 角度	荷重	ブーム 角度	荷重	ブーム 角度	荷重
11	80.3	7.00	80.3	7.00	80.3	7.00	80.3	7.00								
12	79.4	7.00	79.4	7.00	79.4	7.00	79.4	7.00								
14	77.6	7.00	77.6	7.00	77.6	7.00	77.6	7.00	79.9	7.00	79.9	7.00	79.9	7.00	79.9	7.00
16	75.7	7.00	75.7	7.00	75.7	7.00	75.7	7.00	78.1	7.00	78.1	7.00	78.1	7.00	78.1	7.00
18	73.8	7.00	73.8	7.00	73.8	7.00	73.8	5.30	76.1	6.75	76.1	6.75	76.1	6.75	76.0	6.60
20	71.8	6.70	71.8	6.70	71.8	6.70	71.5	3.40	74.3	6.00	74.3	6.00	74.3	6.00	74.0	4.60
22	70.0	5.75	70.0	5.75	70.0	5.75	69.4	1.80	72.3	5.30	72.3	5.30	72.3	5.30	71.8	2.90
24	67.9	4.95	67.9	4.95	67.6	4.50			70.3	4.60	70.3	4.60	70.3	4.60		
26	66.0	4.30	66.0	4.30	65.5	3.00			68.1	4.00	68.1	4.00	68.1	4.00		
28	64.0	3.70	64.0	3.70					66.0	3.50	66.0	3.50	65.6	2.60		
30	61.8	3.20	61.6	2.80					63.9	3.05	63.9	3.05				
32	59.6	2.75	59.3	1.70					61.6	2.65	61.6	2.50				
34	57.3	2.30							59.4	2.30						
36	54.9	1.90							55.0	2.00						
38									54.7	1.75						
危険角度	52°		58°		63°		68°		52°		58°		63°		70°	
標準フック	71フック															
フック重量	250kg															
巻掛本数	1															

作業半径 (m)	オフセット角 30°								オフセット角 45°							
	A		B		C		D		A		B		C		D	
	ブーム 角度	荷重	ブーム 角度	荷重	ブーム 角度	荷重	ブーム 角度	荷重	ブーム 角度	荷重	ブーム 角度	荷重	ブーム 角度	荷重	ブーム 角度	荷重
16	80.1	6.50	80.1	6.50	80.1	6.50	80.1	6.50								
18	78.1	5.80	78.1	5.80	78.1	5.80	78.1	5.80	79.3	4.20	79.3	4.20	79.3	4.20	79.3	4.20
20	76.1	5.20	76.1	5.20	76.1	5.20	76.1	5.20	77.3	4.10	77.3	4.10	77.3	4.10	77.3	4.10
22	74.1	4.70	74.1	4.70	74.1	4.70	73.8	3.90	75.3	4.00	75.3	4.00	75.3	4.00	75.3	4.00
24	72.0	4.20	72.0	4.20	72.0	4.20	71.6	2.40	73.1	3.90	73.1	3.90	73.1	3.90	72.8	3.00
26	70.0	3.80	70.0	3.80	70.0	3.80			71.0	3.55	71.0	3.55	71.0	3.55		
28	68.0	3.40	68.0	3.40	68.0	3.40			68.8	3.25	68.8	3.25	68.8	3.25		
30	65.7	2.95	65.7	2.95	65.2	2.10			66.7	2.90	66.7	2.90	66.2	2.50		
32	63.5	2.60	63.5	2.60					64.3	2.55	64.3	2.55				
34	61.2	2.25	60.8	1.90					62.0	2.35	62.0	2.30				
36	58.7	2.05							59.3	2.05						
38	56.3	1.75							56.8	1.75						
40	53.5	1.50							53.8	1.50						
危険角度	52°		58°		63°		70°		52°		58°		63°		70°	
標準フック	71フック															
フック重量	250kg															
巻掛本数	1															

50mブーム + 18mスーパーラフィングジブ

(単位:t)

作業半径 (m)	オフセット角 0°								オフセット角 15°							
	A		B		C		D		A		B		C		D	
	ブーム 角度	荷重	ブーム 角度	荷重	ブーム 角度	荷重	ブーム 角度	荷重	ブーム 角度	荷重	ブーム 角度	荷重	ブーム 角度	荷重	ブーム 角度	荷重
12	80.8	5.00	80.8	5.00	80.8	5.00	80.8	5.00								
14	79.4	5.00	79.4	5.00	79.4	5.00	79.4	5.00								
16	77.9	5.00	77.9	5.00	77.9	5.00	77.9	5.00								
18	76.4	5.00	76.4	5.00	76.4	5.00	76.4	5.00	80.2	5.00	80.2	5.00	80.2	5.00	80.2	5.00
20	74.8	5.00	74.8	5.00	74.8	5.00	74.7	4.80	78.5	4.65	78.5	4.65	78.5	4.65	78.5	4.65
22	73.2	5.00	73.2	5.00	73.2	5.00	72.8	3.20	76.8	4.15	76.8	4.15	76.8	4.15	76.8	4.15
24	71.6	4.55	71.6	4.55	71.6	4.55	70.8	1.90	75.1	3.70	75.1	3.70	75.1	3.70	74.8	3.60
26	69.8	3.95	69.8	3.95	69.8	3.95			73.3	3.60	73.3	3.30	73.3	3.30	72.8	2.40
28	67.8	3.40	67.8	3.40	67.6	3.20			71.5	3.30	71.5	3.00	71.5	3.00		
30	66.0	3.00	66.0	3.00	65.7	2.10			69.5	2.70	69.5	2.70	69.5	2.70		
32	64.0	2.60	64.0	2.60					67.6	2.40	67.6	2.40	67.6	2.40		
34	62.1	2.25	62.1	2.20					65.8	2.15	65.8	2.15				
36	60.2	1.90	59.8	1.40					63.8	1.90	63.8	1.90				
38	58.4	1.60							61.6	1.65	61.6	1.60				
40	56.4	1.30							59.5	1.40						
42									57.3	1.20						
危険角度	54°		59°		65°		70°		54°		60°		65°		70°	
標準フック	71フック															
フック重量	250kg															
巻掛本数	1															

作業半径 (m)	オフセット角 30°								オフセット角 45°							
	A		B		C		D		A		B		C		D	
	ブーム 角度	荷重	ブーム 角度	荷重	ブーム 角度	荷重	ブーム 角度	荷重	ブーム 角度	荷重	ブーム 角度	荷重	ブーム 角度	荷重	ブーム 角度	荷重
22	79.7	3.20	79.7	3.20	79.7	3.20	79.7	3.20								
24	78.0	3.05	78.0	3.05	78.0	3.05	78.0	3.05	80.1	1.80	80.1	1.80	80.1	1.80	80.1	1.80
26	76.3	2.90	76.3	2.90	76.3	2.90	76.3	2.90	78.2	1.75	78.1	1.75	78.2	1.75	78.2	1.75
28	74.3	2.60	74.3	2.60	74.3	2.60	74.3	2.60	76.2	1.70	76.2	1.70	76.2	1.70	76.2	1.70
30	72.4	2.35	72.4	2.35	72.4	2.35			74.2	1.65	74.2	1.65	74.2	1.65	74.2	1.65
32	70.4	2.15	70.4	2.15	70.4	2.15			72.4	1.60	72.4	1.60	72.4	1.60		
34	68.6	1.95	68.6	1.95	68.6	1.95			70.4	1.55	70.4	1.55	70.4	1.55		
36	66.6	1.75	66.6	1.75	66.3	1.60			68.5	1.50	68.5	1.50	68.5	1.50		
38	64.6	1.60	64.6	1.60					66.3	1.45	66.3	1.45	66.0	1.40		
40	62.5	1.40	62.5	1.40					64.1	1.38	64.1	1.38				
42	60.1	1.20							61.9	1.20	61.9	1.20				
44	57.7	1.05							59.3	1.15						
46									56.6	1.00						
危険角度	54°		60°		65°		71°		54°		61°		65°		71°	
標準フック	71フック															
フック重量	250kg															
巻掛本数	1															

次頁へつづく

# KATO NK-1200-V

定格総荷重表

50mブーム + 26mスーパーラフィングジブ

(単位:t)

作業半径 (m)	オフセット角 0°								オフセット角 15°							
	A		B		C		D		A		B		C		D	
	ブーム 角度	荷重	ブーム 角度	荷重	ブーム 角度	荷重	ブーム 角度	荷重	ブーム 角度	荷重	ブーム 角度	荷重	ブーム 角度	荷重	ブーム 角度	荷重
14	80.7	3.00	80.7	3.00	80.7	3.00	80.7	3.00								
16	79.5	3.00	79.5	3.00	79.5	3.00	79.5	3.00								
18	78.2	3.00	78.2	3.00	78.2	3.00	78.2	3.00								
20	76.9	3.00	76.9	3.00	76.9	3.00	76.9	3.00								
22	75.5	3.00	75.5	3.00	75.5	3.00	75.5	3.00	80.0	3.00	80.0	3.00	80.0	3.00	80.0	3.00
24	74.2	3.00	74.2	3.00	74.2	3.00	74.2	3.00	78.6	2.80	78.6	2.80	78.6	2.80	78.6	2.80
26	72.8	3.00	72.8	3.00	72.8	3.00			77.1	2.65	77.1	2.65	77.1	2.65	77.1	2.65
28	71.3	3.00	71.3	3.00	71.3	3.00			75.6	2.50	75.6	2.50	75.6	2.50	75.6	2.50
30	69.6	2.75	69.6	2.75	69.6	2.75			74.0	2.30	74.0	2.30	74.0	2.30	73.6	2.00
32	67.8	2.45	67.8	2.45					72.4	2.05	72.4	2.05	72.4	2.05		
34	66.1	2.15	66.1	2.15					70.5	1.85	70.5	1.85	70.5	1.85		
36	64.3	1.80	64.3	1.80					68.9	1.65	68.9	1.65				
38	62.5	1.50	62.5	1.50					67.2	1.50	67.2	1.50				
40	60.7	1.25							65.4	1.30	65.4	1.30				
42	59.0	1.00							63.6	1.15	63.6	1.15				
44	57.4	0.80							61.8	1.05						
46									59.8	0.85						
48									57.8	0.65						
危険角度	55°		60°		69°		72°		55°		62°		69°		72°	
標準フック	7tフック															
フック重量	250kg															
巻掛本数	1															

作業半径 (m)	オフセット角 30°								オフセット角 45°							
	A		B		C		D		A		B		C		D	
	ブーム 角度	荷重	ブーム 角度	荷重	ブーム 角度	荷重	ブーム 角度	荷重	ブーム 角度	荷重	ブーム 角度	荷重	ブーム 角度	荷重	ブーム 角度	荷重
26	81.0	1.90	81.0	1.90	81.0	1.90	81.0	1.90								
28	79.2	1.80	79.2	1.80	79.2	1.80	79.2	1.80								
30	77.5	1.70	77.5	1.70	77.5	1.70	77.5	1.70	80.8	0.85	80.8	0.85	80.8	0.85	80.8	0.85
32	75.8	1.60	75.8	1.60	75.8	1.60	75.8	1.60	79.0	0.80	79.0	0.80	79.0	0.80	79.0	0.80
34	74.2	1.50	74.2	1.50	74.2	1.50	74.2	1.50	77.2	0.80	77.2	0.80	77.2	0.80	77.2	0.80
36	72.7	1.45	72.7	1.45	72.7	1.45			75.4	0.75	75.4	0.75	75.4	0.75	75.4	0.75
38	70.8	1.35	70.8	1.35	70.8	1.35			73.7	0.70	73.7	0.70	73.7	0.70		
40	69.1	1.20	69.1	1.20					72.0	0.70	72.0	0.70	72.0	0.70		
42	67.3	1.10	67.3	1.10					69.9	0.65	69.9	0.65	69.9	0.65		
44	65.3	1.00	65.3	1.00					68.0	0.65	68.0	0.65				
46	63.3	0.85	63.3	0.85					66.0	0.60	66.0	0.60				
48	61.3	0.75							63.7	0.60	63.7	0.60				
50	59.5	0.65							61.4	0.55						
52	57.6	0.48							59.2	0.55						
危険角度	55°		62°		69°		72°		55°		62°		69°		74°	
標準フック	7tフック															
フック重量	250kg															
巻掛本数	1															

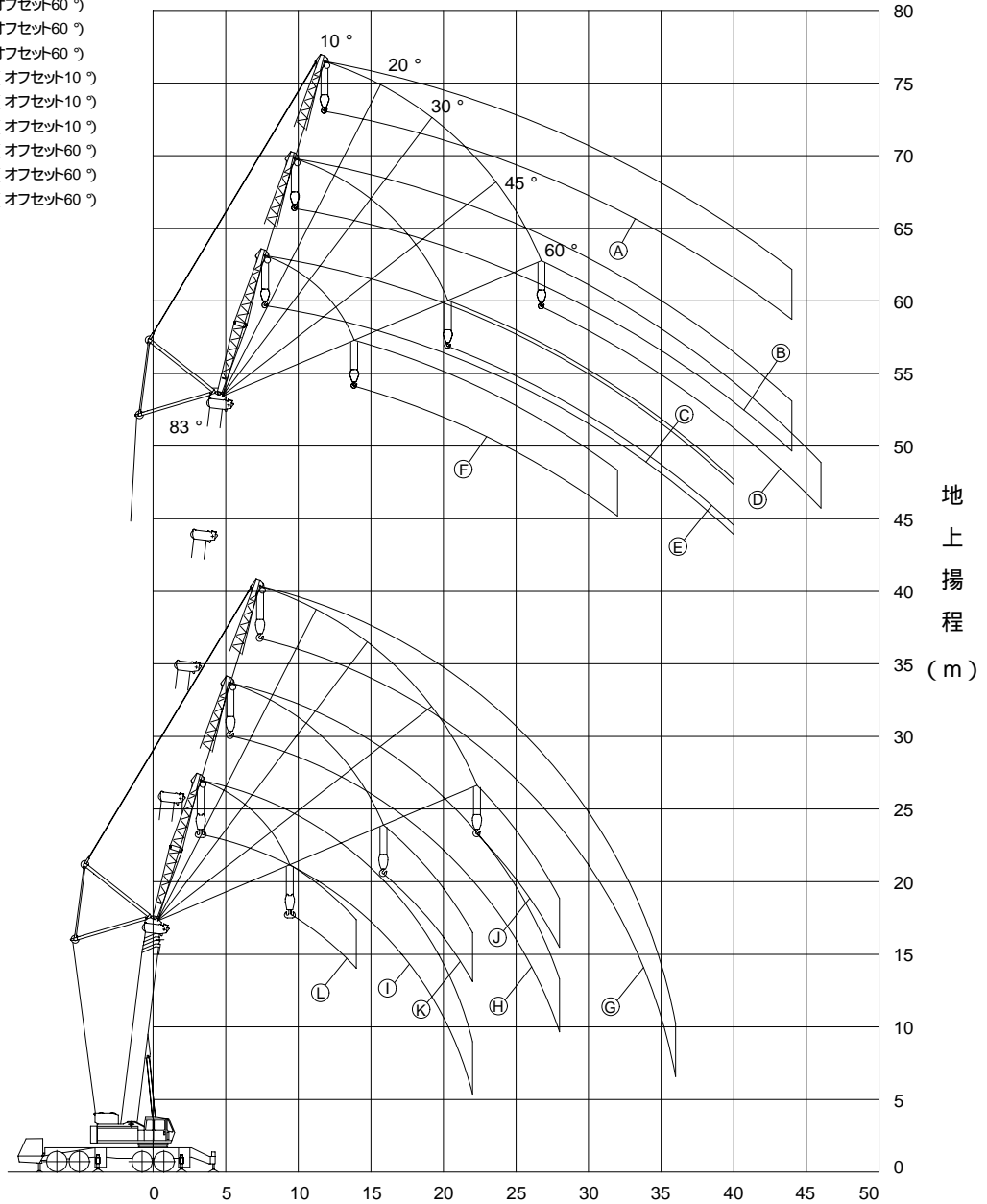
NK-1200-V

# KATO NK-1200-V

作業範囲図

ヘビーリフトジブ

- Ⓐ 50mブーム + 24mヘビーリフトジブ( オフセット10 °)
- Ⓑ 50mブーム + 17mヘビーリフトジブ( オフセット10 °)
- Ⓒ 50mブーム + 10mヘビーリフトジブ( オフセット10 °)
- Ⓓ 50mブーム + 24mヘビーリフトジブ( オフセット60 °)
- Ⓔ 50mブーム + 17mヘビーリフトジブ( オフセット60 °)
- Ⓕ 50mブーム + 10mヘビーリフトジブ( オフセット60 °)
- Ⓖ 13.6mブーム + 24mヘビーリフトジブ( オフセット10 °)
- Ⓗ 13.6mブーム + 17mヘビーリフトジブ( オフセット10 °)
- Ⓙ 13.6mブーム + 10mヘビーリフトジブ( オフセット10 °)
- Ⓛ 13.6mブーム + 24mヘビーリフトジブ( オフセット60 °)
- Ⓚ 13.6mブーム + 17mヘビーリフトジブ( オフセット60 °)
- Ⓜ 13.6mブーム + 10mヘビーリフトジブ( オフセット60 °)



作業半径 (m)

(注)本図はブーム、ジブのたわみを含んでいません。

縮尺 1 / 500

作業時全装備重量(t)

約98.9 ( 50mブーム + 24mヘビーリフトジブ )

# KATO NK-1200-V

定格総荷重表

13.6mブーム + 10mヘビーリフトジブ

(単位:t)

作業半径 (m)	10°				20°				30°				45°				60°			
	A	B	C	D	A	B	C	D	A	B	C	D	A	B	C	D	A	B	C	D
4	60.0	60.0	60.0	60.0																
5	60.0	60.0	60.0	60.0																
6	60.0	60.0	60.0	55.8	49.2	49.2	49.2	47.1												
7	60.0	56.3	53.5	43.1	49.2	47.4	46.0	40.8	38.4	38.4	38.4	38.4								
8	53.2	48.6	46.3	34.6	45.8	43.5	42.4	36.4	38.4	38.4	38.4	38.1								
9	46.4	42.3	40.5	28.6	41.4	39.3	38.4	30.0	36.3	36.3	36.3	31.4	26.7	26.7	26.7	26.7				
10	41.1	37.2	35.6	24.0	37.8	35.8	34.2	25.2	34.5	34.5	34.5	26.4	26.7	26.7	26.7	26.7	19.5	19.5	19.5	19.5
11	36.6	33.0	31.6	20.4	34.8	33.0	32.3	21.5	32.9	32.9	32.9	22.5	25.8	25.8	25.8	23.9	19.5	19.5	19.5	19.5
12	32.7	29.0	27.7	17.6	32.1	30.3	28.7	18.5	31.5	31.5	29.7	19.4	25.1	25.1	25.1	20.5	19.1	19.1	19.1	19.1
14	26.8	24.1	21.1	13.3	27.6	24.8	21.9	14.0	28.3	25.5	22.6	14.7	23.8	23.8	23.4	15.4	18.7	18.7	18.7	15.8
16	22.4	19.8	16.6	10.2	22.9	20.3	17.1	10.7	23.3	20.8	17.6	11.2	22.9	21.4	18.2	11.7				
18	18.8	16.5	13.1	7.9	19.1	16.9	13.5	8.3	19.4	17.2	13.9	8.6	19.6	17.6	14.2	8.8				
20	15.9	13.9	10.6	6.1	16.1	14.1	10.8	6.3	16.3	14.2	11.0	6.5								
22	12.8	11.6	8.6	4.3																
危険角度	-				28°				30°				45°				60°			
標準フック	80tフック																			
フック重量	950kg																			
巻掛本数	8																			

13.6mブーム + 17mヘビーリフトジブ

(単位:t)

作業半径 (m)	10°				20°				30°				45°				60°							
	A	B	C	D	A	B	C	D	A	B	C	D	A	B	C	D	A	B	C	D				
6	36.2	36.2	36.2	36.2																				
7	36.2	36.2	36.2	36.2																				
8	36.2	36.2	36.2	36.2																				
9	36.2	36.2	36.2	31.3	29.4	29.4	29.4	26.9																
10	36.2	36.2	36.2	26.6	29.4	29.4	29.4	24.6																
11	33.5	33.5	33.5	22.9	28.0	28.0	28.0	22.7	22.5	22.5	22.5	22.5												
12	30.7	30.7	30.4	20.0	26.6	26.6	26.5	21.3	22.5	22.5	22.5	22.5												
14	27.4	26.2	23.6	15.5	23.8	23.4	22.1	16.7	20.5	20.5	20.5	17.8												
16	24.4	21.9	18.9	12.3	21.6	20.4	18.9	13.3	18.9	18.9	18.9	14.2	15.0	15.0	15.0	15.0								
18	20.8	18.5	15.4	9.9	19.2	18.0	16.3	10.7	17.5	17.5	17.1	11.5	14.1	14.1	14.1	12.5	11.0	11.0	11.0	11.0				
20	18.0	16.0	12.8	8.1	17.2	16.2	13.5	8.7	16.4	16.4	14.1	9.3	13.5	13.5	13.5	10.1	10.7	10.7	10.7	10.7				
22	15.6	13.8	10.7	6.6	15.6	14.3	11.2	7.1	15.5	14.8	11.7	7.6	12.9	12.9	12.4	8.2	10.5	10.5	10.5	8.4				
24	13.6	11.7	9.0	5.3	14.0	12.2	9.4	5.7	14.3	12.6	9.8	6.1	12.6	12.6	10.2	6.5								
26	11.7	10.0	7.6	4.2	12.1	10.3	7.9	4.5	12.5	10.6	8.1	4.8												
28	10.3	8.6	6.4	3.1	10.5																			
危険角度	-				25°				28°				30°				45°				60°			
標準フック	50tフック																							
フック重量	720kg																							
巻掛本数	6																							

13.6mブーム + 24mヘビーリフトジブ

(単位:t)

作業半径 (m)	10°				20°				30°				45°				60°							
	A	B	C	D	A	B	C	D	A	B	C	D	A	B	C	D	A	B	C	D				
8	27.5	27.5	27.5	27.5																				
9	27.5	27.5	27.5	27.5																				
10	27.5	27.5	27.5	27.5																				
11	27.5	27.5	27.5	27.5																				
12	27.5	27.5	27.5	21.3	18.8	18.8	18.8	17.4																
14	24.0	24.0	24.0	16.8	18.8	18.8	18.8	15.2																
16	21.2	21.2	21.2	13.5	17.4	17.4	17.4	13.5	13.5	13.5	13.5	13.5												
18	19.0	19.0	16.7	11.1	16.3	16.3	15.1	12.2	13.5	13.5	13.5	13.2												
20	17.2	17.2	14.0	9.2	15.4	15.4	13.7	10.1	13.5	13.5	13.5	11.0	10.1	10.1	10.1	10.1								
22	15.7	14.9	11.8	7.6	14.2	13.8	12.2	8.4	12.6	12.6	12.6	9.2	10.1	10.1	10.1	10.1	7.4	7.4	7.4	7.4				
24	14.4	12.9	10.1	6.4	13.1	12.4	10.8	7.1	11.8	11.8	11.5	7.7	9.6	9.6	9.6	8.7	7.4	7.4	7.4	7.4				
26	13.1	11.2	8.7	5.3	12.1	11.2	9.3	5.9	11.1	11.1	9.9	6.5	9.1	9.1	9.1	7.3	7.1	7.1	7.1	7.1				
28	11.5	9.8	7.5	4.4	11.0	10.2	8.0	4.9	10.5	10.5	8.5	5.4	8.7	8.7	8.7	6.1	7.0	7.0	7.0	6.5				
30	10.3	8.5	6.5	3.6	10.2	9.0	6.9	4.1	10.0	9.4	7.3	4.5	8.5	8.5	7.8	5.0								
32	9.0	7.5	5.6	2.8	9.3	7.8	5.9	3.2	9.6	8.1	6.2	3.6	8.3	8.3	6.5	3.9								
34	8.1	6.6	4.8	2.1	8.3	6.8	5.0	2.4	8.5	7.0	5.2	2.6												
36	7.0	5.7	4.0																					
危険角度	-				20°				28°				30°				45°				60°			
標準フック	50tフック																							
フック重量	720kg																							
巻掛本数	4																							

NK-1200-V

# KATO NK-1200-V

定格総荷重表

22.7mブーム + 10mヘビーリフトジブ

(単位:t)

作業半径 (m)	オフセット角																			
	10°				20°				30°				45°				60°			
	A	B	C	D	A	B	C	D	A	B	C	D	A	B	C	D	A	B	C	D
5	41.5	41.5	41.5	41.5																
6	41.5	41.5	41.5	41.5																
7	41.5	41.5	41.5	41.5	41.2	41.2	41.2	36.0												
8	41.5	41.5	41.5	32.8	41.2	41.2	41.2	31.6												
9	41.5	39.7	38.5	26.7	41.2	40.3	37.5	28.6	40.8	40.8	40.8	30.4								
10	38.3	35.1	33.8	22.2	39.6	36.3	35.2	23.8	40.8	37.5	36.5	25.4	29.2	29.2	29.2	27.4				
11	33.7	30.5	29.8	18.7	35.6	32.0	46.2	20.1	37.5	33.4	32.3	21.4	29.2	29.2	29.2	23.2	21.7	21.7	21.7	21.7
12	30.5	27.2	25.7	15.8	31.9	28.4	27.1	17.1	33.2	29.6	28.5	18.3	29.2	29.2	29.2	19.8	21.7	21.7	21.7	20.9
14	24.4	21.9	19.2	11.6	25.4	22.9	20.3	12.6	26.4	23.8	21.3	13.5	27.8	25.0	22.6	14.7	21.7	21.7	21.7	15.4
16	20.1	17.5	14.7	8.5	20.9	18.3	15.6	9.3	21.6	19.1	16.4	10.1	22.8	20.4	17.4	11.0	21.3	20.8	17.9	11.5
18	16.6	14.3	11.4	6.1	17.2	15.0	12.1	6.8	17.8	15.6	12.8	7.5	18.5	16.6	13.5	8.2	18.9	16.8	13.8	8.5
20	13.6	11.6	8.9	3.9	14.2	12.2	9.5	4.6	14.8	12.7	10.0	5.3	15.3	13.4	10.5	5.9	15.4	13.5	10.7	6.2
22	11.4	9.6	6.8	2.2	11.8	10.0	7.3	2.8	12.1	10.3	7.8	3.3	12.5	10.7	8.1	3.7				
24	9.2	7.8	4.9		9.6	8.1	5.3		9.9	8.3	5.7		10.3	8.8	6.0					
26	7.6	6.1	3.3		7.9	6.4	3.6		8.1	6.7	3.9									
28	6.1	4.8	1.9		6.3	5.0	2.1		6.4	5.1	2.2									
30	4.8	3.6			4.9															
危険角度	10°	16°	28°	46°	20°	28°	29°	46°	30°	32°	48°		45°		48°					60°
標準フック	50tフック																			
フック重量	720kg																			
巻掛本数	6																			

22.7mブーム + 17mヘビーリフトジブ

(単位:t)

作業半径 (m)	オフセット角																			
	10°				20°				30°				45°				60°			
	A	B	C	D	A	B	C	D	A	B	C	D	A	B	C	D	A	B	C	D
8	32.0	32.0	32.0	32.0																
9	32.0	32.0	32.0	29.6																
10	32.0	32.0	32.0	24.9	28.0	28.0	28.0	20.9												
11	32.0	32.0	32.0	21.2	28.0	28.0	28.0	19.1												
12	32.0	29.3	28.5	18.2	28.0	26.7	26.3	17.8												
14	26.5	23.7	21.7	13.8	24.9	23.9	22.9	15.4	24.0	24.0	24.0	16.9								
16	22.0	19.6	17.0	10.6	22.2	21.0	18.4	11.9	22.3	22.3	19.8	13.2	16.5	16.5	16.5	14.9				
18	18.6	16.2	13.5	8.2	19.8	17.5	14.7	9.3	20.9	18.7	15.9	10.4	16.5	16.5	16.5	11.8	12.3	12.3	12.3	12.3
20	15.8	13.6	10.9	6.3	16.8	14.7	11.9	7.3	17.7	15.7	12.9	8.2	15.8	15.8	14.2	9.4	12.3	12.3	12.3	10.3
22	13.3	11.5	8.8	4.6	14.1	12.4	9.7	5.5	14.9	13.4	10.5	6.4	15.2	14.5	11.6	7.4	12.0	12.0	12.0	8.1
24	11.1	9.7	7.2	3.1	11.9	10.5	7.9	4.0	12.6	11.3	8.6	4.9	13.8	12.0	9.4	5.7	11.8	11.8	9.9	6.2
26	9.4	8.0	5.6		10.1	8.7	6.3		10.7	9.4	7.0	3.4	11.6	10.1	7.6	4.2	11.7	10.4	8.0	4.6
28	8.0	6.7	4.3		8.6	7.3	4.9		9.2	7.8	5.5	2.1	9.7	8.3	6.1	2.7				
30	6.9	5.4	3.1		7.6	5.9	3.7		7.7	6.4	4.2		8.0	6.7	4.6					
32	5.7	4.2	2.0		6.0	4.6	2.4		6.3	5.0	2.8									
34	4.7	3.0			5.0	3.4			5.2	3.7										
36	3.7	2.0			3.9															
38	2.8																			
危険角度	10°	20°	36°	51°	22°	28°	36°	51°	30°	37°	53°		45°		52°					60°
標準フック	50tフック																			
フック重量	720kg																			
巻掛本数	4																			

22.7mブーム + 24mヘビーリフトジブ

(単位:t)

作業半径 (m)	オフセット角																			
	10°				20°				30°				45°				60°			
	A	B	C	D	A	B	C	D	A	B	C	D	A	B	C	D	A	B	C	D
10	24.4	24.4	24.4	24.4																
11	24.4	24.4	24.4	22.9																
12	24.4	24.4	24.4	19.9																
14	24.4	24.4	23.4	15.3	19.8	19.8	19.2	13.9												
16	23.4	20.9	18.5	12.0	19.8	18.0	16.8	12.2												
18	20.0	17.6	15.0	9.5	17.6	16.4	15.1	11.0	15.1	15.1	15.1	12.4								
20	16.9	15.1	12.3	7.6	16.0	15.1	13.7	8.9	15.1	15.1	15.1	10.1								
22	14.4	12.8	10.2	6.0	14.3	13.5	11.4	7.2	14.2	14.2	12.5	8.3	10.8	10.8	10.8	9.8				
24	12.4	10.9	8.4	4.6	13.0	12.1	9.5	5.7	13.5	13.3	10.5	6.7	10.8	10.8	10.8	8.1	8.0	8.0	8.0	8.0
26	10.7	9.4	7.0	3.4	11.8	10.4	7.9	4.4	12.8	11.3	8.8	5.4	10.3	10.3	10.0	6.6	8.0	8.0	8.0	7.5
28	9.3	7.9	5.8	2.3	10.2	8.8	6.6	3.3	11.0	9.6	7.4	4.3	10.0	10.0	8.4	5.3	7.8	7.8	7.8	6.1
30	8.0	6.8	4.6		8.8	7.5	5.4	2.3	9.5	8.2	6.2	3.2	9.7	9.1	7.0	4.2	7.7	7.7	7.7	4.8
32	7.0	5.7	3.6		7.6	6.4	4.4		8.2	7.0	5.1	2.1	9.2	7.7	5.8	3.1	7.6	7.6	6.3	3.6
34	5.9	4.6	2.6		6.6	5.3	3.3		7.2	5.9	4.0		7.9	6.5	4.7	2.0	7.6	7.0	5.1	2.4
36	5.0	3.7			5.6	4.3	2.4		6.1	4.8	3.0		6.5	5.4	3.6					
38	4.2	2.8			4.7	3.3			5.1	3.8			5.4	4.2	2.4					
40	3.5	2.0			3.8	2.4			4.1	2.8										
42	2.8				3.0				3.2											
44	2.1				2.2															
危険角度	16°	30°	42°	54°	20°	32°	43°	55°	30°	35°	45°	56°		45°		57°				60°
標準フック	50tフック																			
フック重量	720kg																			
巻掛本数	4																			

# KATO NK-1200-V

定格総荷重表

31.8mブーム + 10mヘビーリフトジブ

(単位:t)

作業半径 (m)	オフセット角																			
	10°				20°				30°				45°				60°			
	A	B	C	D	A	B	C	D	A	B	C	D	A	B	C	D	A	B	C	D
7	27.5	27.5	27.5	27.5																
8	27.5	27.5	27.5	27.5	25.3	25.3	25.3	25.3												
9	27.5	27.5	27.5	26.7	25.3	25.3	25.3	24.9												
10	27.5	27.5	27.5	22.8	25.3	25.3	25.3	23.0	23.1	23.1	23.1	23.1								
11	27.3	27.3	27.3	18.7	25.2	25.2	25.2	20.4	23.1	23.1	23.1	22.0								
12	25.5	25.5	25.5	16.4	24.3	24.3	24.3	17.7	23.1	23.1	23.1	18.9	19.6	19.6	19.6	19.6				
14	22.5	22.5	19.8	12.1	22.6	22.6	46.2	13.1	22.6	22.6	22.0	14.1	19.6	19.6	19.6	15.3	16.7	16.7	16.7	16.1
16	19.5	18.3	15.3	9.0	20.3	19.0	16.2	9.9	21.1	19.7	17.0	10.7	19.4	19.4	18.1	11.6	16.7	16.7	16.7	12.2
18	17.0	15.0	11.9	6.6	17.7	15.7	12.7	7.4	18.3	16.3	13.4	8.1	19.2	17.2	14.2	8.9	16.7	16.7	14.7	9.3
20	14.2	12.5	9.4	4.5	14.7	12.9	10.0	5.3	15.6	13.3	10.6	6.0	16.2	14.4	11.3	6.7	16.4	14.8	11.6	7.0
22	12.0	10.2	7.4	2.8	12.2	10.7	7.9	3.5	12.9	11.2	8.4	4.1	13.5	11.9	8.9	4.8	13.9	12.0	9.2	5.0
24	9.9	8.3	5.5		10.3	8.8	6.1	1.9	10.8	9.3	6.6	2.4	11.4	9.7	7.0	2.9	11.4	9.9	7.2	
26	8.3	6.6	3.9		8.7	7.1	4.4		9.0	7.5	4.9		9.3	7.8	5.3					
28	6.9	5.0	2.5		7.2	5.4	2.9		7.5	5.8	3.3		7.9	6.1	3.6					
30	5.8	3.6			6.0	4.0	1.6		6.2	4.3	1.9		6.4	4.4	2.1					
32	4.5	2.3			4.8	2.6			5.1	2.9										
34	3.7				3.9				4.0											
36	2.6				2.8															
危険角度	25°	37°	46°	57°	25°	37°	46°	57°	30°	38°	46°	57°	45°	47°	58°				60°	
標準フック	50tフック																			
フック重量	720kg																			
巻掛本数	4																			

31.8mブーム + 17mヘビーリフトジブ

(単位:t)

作業半径 (m)	オフセット角																			
	10°				20°				30°				45°				60°			
	A	B	C	D	A	B	C	D	A	B	C	D	A	B	C	D	A	B	C	D
9	21.5	21.5	21.5	21.5																
10	21.5	21.5	21.5	21.5																
11	21.5	21.5	21.5	21.5																
12	21.5	21.5	21.5	18.5	19.0	19.0	19.0	16.0												
14	21.4	21.4	21.4	14.0	19.0	19.0	19.0	13.8	16.6	16.6	16.6	16.6								
16	19.7	19.7	17.2	10.8	18.2	18.2	16.9	12.2	16.6	16.6	16.6	13.5								
18	17.7	16.5	13.7	8.4	17.0	16.4	15.0	9.6	16.2	16.2	16.2	10.7	13.4	13.4	13.4	12.2				
20	15.9	13.9	11.1	6.5	15.9	14.9	12.2	7.5	15.8	15.8	13.2	8.5	13.4	13.4	13.4	9.7	11.0	11.0	11.0	10.7
22	13.5	11.6	9.0	4.8	14.5	12.6	9.9	5.8	15.4	13.5	10.8	6.7	13.2	13.2	12.0	7.8	11.0	11.0	11.0	8.5
24	11.3	9.8	7.3	3.3	12.3	10.7	8.1	4.3	13.2	11.6	8.9	5.2	13.0	12.4	9.9	6.2	11.0	11.0	10.5	6.8
26	9.6	8.3	5.8	2.0	10.4	9.0	6.6	2.9	11.1	9.7	7.3	3.8	12.1	10.5	8.1	4.8	10.9	10.9	8.6	5.3
28	8.3	6.9	4.5		8.9	7.5	5.2	1.7	9.5	8.1	5.9	2.5	10.3	8.8	6.6	3.4	10.7	9.2	7.0	3.8
30	7.1	5.6	3.2		7.6	6.2	3.9		8.1	6.8	4.5		8.7	7.3	5.3	2.1	9.1	7.6	5.6	2.4
32	6.0	4.3	2.1		6.5	4.9	2.8		7.0	5.5	3.4		7.5	6.0	4.0					
34	5.0	3.2			5.4	3.8			5.8	4.3	2.3		6.3	4.8	2.7					
36	4.0	2.2			4.4	2.7			4.8	3.1			5.0	3.5						
38	3.3				3.6				3.9	2.1			4.1	2.3						
40	2.6				2.8				3.0											
危険角度	32°	41°	50°	59°	32°	42°	50°	59°	35°	43°	50°	60°	45°	50°	60°			60°		62°
標準フック	50tフック																			
フック重量	720kg																			
巻掛本数	4																			

31.8mブーム + 24mヘビーリフトジブ

(単位:t)

作業半径 (m)	オフセット角																			
	10°				20°				30°				45°				60°			
	A	B	C	D	A	B	C	D	A	B	C	D	A	B	C	D	A	B	C	D
11	14.0	14.0	14.0	14.0																
12	14.0	14.0	14.0	14.0																
14	14.0	14.0	14.0	14.0																
16	14.0	14.0	14.0	12.1	13.1	13.1	13.1	10.3												
18	14.0	14.0	14.0	9.6	13.1	13.1	13.1	9.1												
20	13.8	13.8	12.4	7.6	13.0	13.0	12.3	8.1	12.2	12.2	12.2	10.4								
22	13.7	12.8	10.2	6.1	13.0	12.5	11.2	7.3	12.2	12.2	12.2	8.5								
24	12.5	10.7	8.5	4.7	12.2	11.3	9.6	5.8	11.8	11.8	10.7	6.9	9.9	9.9	9.9	8.3				
26	10.6	9.2	7.0	3.4	11.0	10.2	8.0	4.5	11.5	11.2	9.0	5.6	9.9	9.9	9.9	6.9	7.9	7.9	7.9	7.8
28	9.1	7.9	5.8	2.3	10.1	8.8	6.7	3.4	11.1	9.7	7.6	4.5	9.7	9.7	8.7	5.6	7.9	7.9	7.9	6.4
30	7.9	6.7	4.6		8.8	7.6	5.5	2.4	9.8	8.4	6.4	3.4	9.5	9.4	7.3	4.5	7.9	7.9	7.9	5.2
32	6.9	5.7	3.5		7.6	6.5	4.4		8.3	7.2	5.3	2.3	9.4	8.0	6.1	3.5	7.8	7.8	6.7	4.1
34	6.0	4.6	2.6		6.7	5.4	3.4		7.3	6.1	4.2		8.1	6.8	5.1	2.4	7.8	7.3	5.6	3.0
36	5.1	3.6			5.7	4.4	2.5		6.3	5.1	3.2		6.9	5.8	4.1		7.4	6.1	4.5	1.8
38	4.2	2.7			4.8	3.4			5.3	4.1	2.3		5.9	4.8	3.0		6.2	5.0	3.3	
40	3.5				4.0	2.5			4.5	3.1			4.9	3.7						
42	2.8				3.3				3.7	2.2			4.1	2.7						
44	2.2				2.6				3.0				3.2							
46					2.0				2.3											
危険角度	36°	46°	53°	61°	36°	46°	53°	62°	38°	46°	54°	63°	45°	48°	55°	64°			60°	64°
標準フック	16tフック																			
フック重量	450kg																			
巻掛本数	2																			

NK-1200-V

# KATO NK-1200-V

定格総荷重表

40.9mブーム + 10mヘビーリフトジブ

(単位:t)

作業半径 (m)	オフセット角																			
	10°				20°				30°				45°				60°			
	A	B	C	D	A	B	C	D	A	B	C	D	A	B	C	D	A	B	C	D
8	16.0	16.0	16.0	16.0																
9	16.0	16.0	16.0	16.0																
10	16.0	16.0	16.0	16.0	16.0	16.0	16.0	16.0												
11	16.0	16.0	16.0	16.0	16.0	16.0	16.0	16.0	16.0	16.0	16.0	16.0								
12	16.0	16.0	16.0	16.0	16.0	16.0	16.0	16.0	16.0	16.0	16.0	16.0								
14	16.0	16.0	16.0	12.9	16.0	16.0	16.0	13.9	16.0	16.0	16.0	14.8	16.0	16.0	16.0	15.9	16.0	16.0	16.0	16.0
16	14.3	14.3	14.3	9.8	14.9	14.9	46.2	10.6	15.5	15.5	15.5	11.4	16.0	16.0	16.0	12.3	16.0	16.0	16.0	13.0
18	12.2	12.2	12.2	7.5	13.0	13.0	13.0	8.2	13.8	13.8	13.8	8.8	14.5	14.5	14.5	9.6	15.2	15.2	15.2	10.1
20	11.0	11.0	10.2	5.6	11.6	11.6	10.9	6.2	12.1	12.1	11.5	6.8	12.7	12.7	12.1	7.5	13.3	13.3	12.6	7.9
22	10.0	10.0	8.2	3.8	10.4	10.4	8.8	4.5	10.7	10.7	9.3	5.1	11.2	11.2	9.8	5.8	11.6	11.6	10.1	6.1
24	8.9	8.9	6.5	2.4	9.2	9.2	7.0	3.0	9.5	9.5	7.5	3.5	9.9	9.9	8.0	4.1	10.3	10.3	8.2	4.4
26	8.0	7.2	5.0		8.3	7.8	5.5		8.5	7.9	6.0	2.2	8.9	8.5	6.4	2.7	9.1	8.7	6.6	2.9
28	7.2	5.8	3.6		7.4	6.2	4.1		7.6	6.6	4.5		7.9	7.1	5.0		8.1	7.1	5.1	
30	6.0	4.7	2.4		6.4	5.1	2.8		6.6	5.4	3.2		7.1	5.7	3.6					
32	4.9	3.6			5.2	4.0			5.5	4.3	2.1		5.7	4.5	2.3					
34	4.0	2.5			4.2	2.8			4.4	3.1			4.6	3.3						
36	3.1				3.3				3.5				3.7							
38	2.3				2.5				2.7											
危険角度	37°	45°	52°	61°	40°	45°	52°	61°	40°	46°	53°	62°	45°	47°	55°	62°		60°		63°
標準フック	16tフック																			
フック重量	450kg																			
巻掛本数	2																			

40.9mブーム + 17mヘビーリフトジブ

(単位:t)

作業半径 (m)	オフセット角																			
	10°				20°				30°				45°				60°			
	A	B	C	D	A	B	C	D	A	B	C	D	A	B	C	D	A	B	C	D
10	13.0	13.0	13.0	13.0																
11	13.0	13.0	13.0	13.0																
12	13.0	13.0	13.0	13.0																
14	13.0	13.0	13.0	13.0	13.0	13.0	13.0	13.0												
16	13.0	13.0	13.0	11.2	13.0	13.0	13.0	12.1	13.0	13.0	13.0	13.0								
18	12.7	12.7	12.7	8.8	12.9	12.9	12.9	10.0	13.0	13.0	13.0	11.1								
20	11.5	11.5	11.5	6.9	12.0	12.0	12.0	7.9	12.5	12.5	12.5	8.9	12.0	12.0	12.0	10.1				
22	10.4	10.4	9.5	5.3	10.8	10.8	10.4	6.2	11.3	11.3	11.3	7.1	12.0	12.0	12.0	8.2	9.0	9.0	9.0	9.0
24	9.2	9.2	7.8	3.9	9.8	9.8	8.6	4.8	10.3	10.3	9.4	5.7	10.9	10.9	10.3	6.6	9.0	9.0	9.0	7.2
26	8.2	8.2	6.4	2.6	8.7	8.7	7.1	3.5	9.2	9.2	7.8	4.4	9.8	9.8	8.6	5.3	8.9	8.9	8.9	5.8
28	7.3	6.9	5.1		7.8	7.6	5.8	2.4	8.2	8.2	6.5	3.2	9.0	9.0	7.2	4.1	8.8	8.8	7.6	4.6
30	6.5	5.7	3.9		6.9	6.4	4.6		7.3	7.1	5.3	2.1	8.0	8.0	5.9	2.9	8.4	8.3	6.3	3.3
32	5.8	4.8	2.8		6.3	5.3	3.5		6.8	5.8	4.2		7.2	6.6	4.8	1.8	7.5	6.9	5.1	2.1
34	5.0	3.8			5.5	4.4	2.5		6.0	4.9	3.1		6.5	5.3	3.7		6.7	5.7	3.9	
36	4.0	2.9			4.6	3.5			5.1	4.0	2.1		5.4	4.4	2.6		5.6	4.6		
38	3.3	2.1			3.7	2.6			4.1	3.0			4.6	3.5						
40	2.6				3.0				3.3				3.7							
42	2.0				2.3				2.6				2.8							
44					1.7				1.9				2.1							
危険角度	42°	49°	55°	63°	42°	50°	55°	64°	42°	52°	56°	64°	42°	54°	56°	64°		60°		65°
標準フック	16tフック																			
フック重量	450kg																			
巻掛本数	2																			

40.9mブーム + 24mヘビーリフトジブ

(単位:t)

作業半径 (m)	オフセット角																			
	10°				20°				30°				45°				60°			
	A	B	C	D	A	B	C	D	A	B	C	D	A	B	C	D	A	B	C	D
12	8.1	8.1	8.1	8.1																
14	8.1	8.1	8.1	8.1																
16	8.1	8.1	8.1	8.1																
18	8.1	8.1	8.1	8.1	8.1	8.1	8.1	8.1												
20	8.1	8.1	8.1	7.9	8.1	8.1	8.1	8.0	8.1	8.1	8.1	8.1								
22	8.1	8.1	8.1	6.3	8.1	8.1	8.1	7.2	8.1	8.1	8.1	8.1								
24	8.1	8.1	8.1	5.0	8.1	8.1	8.1	6.1	8.1	8.1	8.1	7.1	7.3	7.3	7.3	7.3				
26	8.1	8.1	7.3	3.7	8.1	8.1	7.7	4.8	8.1	8.1	8.1	5.9	7.3	7.3	7.3	7.1	5.3	5.3	5.3	5.3
28	7.3	7.3	6.1	2.6	7.7	7.7	7.0	3.7	8.1	8.1	7.8	4.8	7.3	7.3	7.3	5.9	5.3	5.3	5.3	5.3
30	6.6	6.6	4.9		7.1	7.1	5.8	2.7	7.6	7.6	6.6	3.7	7.1	7.1	7.1	4.8	5.3	5.3	5.3	5.3
32	5.9	5.6	3.9		6.5	6.3	4.8	1.8	7.0	7.0	5.6	2.7	6.9	6.9	6.5	3.8	5.5	5.5	5.3	4.5
34	5.2	4.6	2.9		5.8	5.3	3.8		6.3	6.0	4.6	1.8	6.7	6.7	5.5	2.9	5.3	5.3	5.3	3.5
36	4.7	3.8	2.1		5.2	4.4	2.9		5.7	5.1	3.7		6.3	5.9	4.6	1.9	5.3	5.3	5.0	2.5
38	4.1	3.0			4.6	3.6	2.1		5.1	4.2	2.8		5.9	5.0	3.6		5.2	5.2	4.1	
40	3.4	2.3			3.9	2.9			4.5	3.5	2.0		5.1	4.1	2.7		5.2	4.6	3.1	
42	2.6				3.2	2.2			3.7	2.7			4.2	3.3						
44	2.0				2.6				3.1	2.1			3.5	2.5						
46	1.5				1.9				2.3				2.8							
48					1.4				1.8				2.1							
危険角度	44°	52°	57°	65°	46°	53°	58°	65°	46°	53°	59°	66°	48°	54°	60°	67°	60°	63°		68°
標準フック	16tフック																			
フック重量	450kg																			
巻掛本数	2																			

# KATO NK-1200-V

定格総荷重表

50mブーム + 10mヘビ-リフトジブ

(単位:t)

作業半径 (m)	オフセット角																			
	10°				20°				30°				45°				60°			
	A	B	C	D	A	B	C	D	A	B	C	D	A	B	C	D	A	B	C	D
10	8.6	8.6	8.6	8.6																
11	8.6	8.6	8.6	8.6																
12	8.6	8.6	8.6	8.6	8.6	8.6	8.6	8.6	8.6	8.6	8.6	8.6								
14	8.6	8.6	8.6	8.6	8.6	8.6	8.6	8.6	8.6	8.6	8.6	8.6								
16	8.6	8.6	8.6	8.6	8.6	8.6	8.6	8.6	8.6	8.6	8.6	8.6	7.6	7.6	7.6	7.6	6.4	6.4	6.4	6.4
18	8.6	8.6	8.6	7.7	8.6	8.6	8.6	8.2	8.6	8.6	8.6	8.6	7.6	7.6	7.6	7.6	6.4	6.4	6.4	6.4
20	7.5	7.5	7.5	5.8	7.8	7.8	46.2	6.5	8.2	8.2	8.2	7.1	7.6	7.6	7.6	7.6	6.4	6.4	6.4	6.4
22	6.7	6.7	6.7	4.1	6.9	6.9	6.9	4.8	7.2	7.2	7.2	5.4	7.5	7.5	7.5	6.0	6.4	6.4	6.4	6.4
24	5.9	5.9	5.9	2.6	6.2	6.2	6.2	3.2	6.4	6.4	6.4	3.8	6.7	6.7	6.7	4.5	6.4	6.4	6.4	4.8
26	5.2	5.2	5.2		5.5	5.5	5.5		5.7	5.7	5.7	2.5	6.0	6.0	6.0	3.1	6.2	6.2	6.2	3.3
28	4.6	4.6	3.9		4.9	4.9	4.4		5.1	5.1	4.9		5.3	5.3	5.3		5.5	5.5	5.5	2.0
30	4.0	4.0	2.7		4.3	4.3	3.2		4.5	4.5	3.6		4.8	4.8	4.0		5.1	5.1	4.2	
32	3.5	3.5	1.7		3.7	3.7	2.1		3.9	3.9	2.5		4.2	4.2	2.8		4.6	4.6	2.9	
34	2.9	2.8			3.1	3.1			3.4	3.4			3.9	3.8						
36	2.5				2.7				2.9	2.5			3.3	2.7						
38	2.2				2.4				2.6				2.8							
40	1.8				1.9				2.1				2.3							
危険角度	46°	53°	58°	65°	46°	53°	59°	66°	47°	53°	58°	66°	48°	54°	59°	66°		62°		66°
標準フック	16tフック																			
フック重量	450kg																			
巻掛本数	2																			

50mブーム + 17mヘビ-リフトジブ

(単位:t)

作業半径 (m)	オフセット角																			
	10°				20°				30°				45°				60°			
	A	B	C	D	A	B	C	D	A	B	C	D	A	B	C	D	A	B	C	D
12	6.8	6.8	6.8	6.8																
14	6.8	6.8	6.8	6.8																
16	6.8	6.8	6.8	6.8	6.4	6.4	6.4	6.4												
18	6.8	6.8	6.8	6.8	6.4	6.4	6.4	6.4	5.9	5.9	5.9	5.9								
20	6.8	6.8	6.8	6.8	6.4	6.4	6.4	6.4	5.9	5.9	5.9	5.9								
22	6.8	6.8	6.8	5.3	6.3	6.3	6.3	5.6	5.8	5.8	5.8	5.8	4.7	4.7	4.7	4.7				
24	6.0	6.0	6.0	3.9	5.9	5.9	5.9	4.8	5.7	5.7	5.7	5.7	4.7	4.7	4.7	4.7	3.8	3.8	3.8	3.8
26	5.3	5.3	5.3	2.6	5.5	5.5	5.5	3.6	5.6	5.6	5.6	4.5	4.7	4.7	4.7	4.7	3.8	3.8	3.8	3.8
28	4.6	4.6	4.6		5.1	5.1	5.1	2.4	5.5	5.5	5.5	3.3	4.6	4.6	4.6	4.2	3.8	3.8	3.8	3.8
30	4.0	4.0	3.9		4.5	4.5	4.4		4.9	4.9	4.9	2.2	4.6	4.6	4.6	3.1	3.8	3.8	3.8	3.6
32	3.5	3.5	2.8		3.9	3.9	3.6		4.3	4.3	4.3		4.6	4.6	4.6	2.0	3.8	3.8	3.8	2.5
34	3.0	3.0			3.4	3.4	2.6		3.7	3.7	3.2		4.2	4.2	3.9		3.8	3.8	3.8	
36	2.6	2.6			2.9	2.9			3.2	3.2	2.3		3.6	3.6	2.9		3.8	3.8	3.2	
38	2.2	2.1			2.5	2.5			2.8	2.8			3.1	3.1			3.6	3.6	2.2	
40	1.8				2.1	1.8			2.4	2.3			2.7	2.7			3.1	3.0		
42	1.4				1.7				1.9				2.5	2.0						
44	1.0				1.3				1.5				2.0							
46									1.4											
危険角度	49°	55°	60°	67°	50°	56°	61°	68°	50°	56°	61°	68°	50°	57°	62°	68°		61°		69°
標準フック	16tフック																			
フック重量	450kg																			
巻掛本数	2																			

50mブーム + 24mヘビ-リフトジブ

(単位:t)

作業半径 (m)	オフセット角																			
	10°				20°				30°				45°				60°			
	A	B	C	D	A	B	C	D	A	B	C	D	A	B	C	D	A	B	C	D
14	5.1	5.1	5.1	5.1																
16	5.1	5.1	5.1	5.1																
18	5.1	5.1	5.1	5.1	4.6	4.6	4.6	4.6												
20	5.1	5.1	5.1	5.1	4.6	4.6	4.6	4.6												
22	5.1	5.1	5.1	5.1	4.6	4.6	4.6	4.6	4.1	4.1	4.1	4.1								
24	5.1	5.1	5.1	4.9	4.6	4.6	4.6	4.5	4.1	4.1	4.1	4.1								
26	5.1	5.1	5.1	3.6	4.6	4.6	4.6	3.8	4.0	4.0	4.0	4.0	3.0	3.0	3.0	3.0				
28	4.4	4.4	4.4	2.5	4.2	4.2	4.2	3.2	3.9	3.9	3.9	3.9	3.0	3.0	3.0	3.0				
30	3.8	3.8	3.8		3.8	3.8	3.8	2.6	3.8	3.8	3.8	3.7	3.0	3.0	3.0	3.0	2.2	2.2	2.2	2.2
32	3.3	3.3	3.3		3.5	3.5	3.5		3.7	3.7	3.7	2.7	2.9	2.9	2.9	2.9	2.2	2.2	2.2	2.2
34	2.9	2.9	2.8		3.3	3.3	3.3		3.7	3.7	3.7		2.9	2.9	2.9	2.9	2.2	2.2	2.2	2.2
36	2.4	2.4	2.0		2.9	2.9	2.7		3.4	3.4	3.4		2.9	2.9	2.9	2.0	2.2	2.2	2.2	2.2
38	2.0	2.0			2.5	2.5			2.9	2.9	2.8		2.9	2.9	2.9		2.2	2.2	2.2	1.8
40	1.7	1.7			2.1	2.1			2.5	2.5			2.9	2.9	2.8		2.2	2.2	2.2	
42	1.4				1.7	1.7			2.1	2.1			2.6	2.6	2.0		2.2	2.2	2.2	
44	1.1				1.4				1.7	1.7			2.2	2.2			2.2	2.2	1.6	
46					1.1				1.4	1.4			1.8	1.8			2.2	2.2		
48									1.1				1.4							
50													1.1							
危険角度	52°	58°	63°	68°	53°	58°	64°	70°	53°	58°	64°	70°	54°	60°	64°	71°	60°	63°	64°	71°
標準フック	16tフック																			
フック重量	450kg																			
巻掛本数	2																			

NK-1200-V